

CS 3000

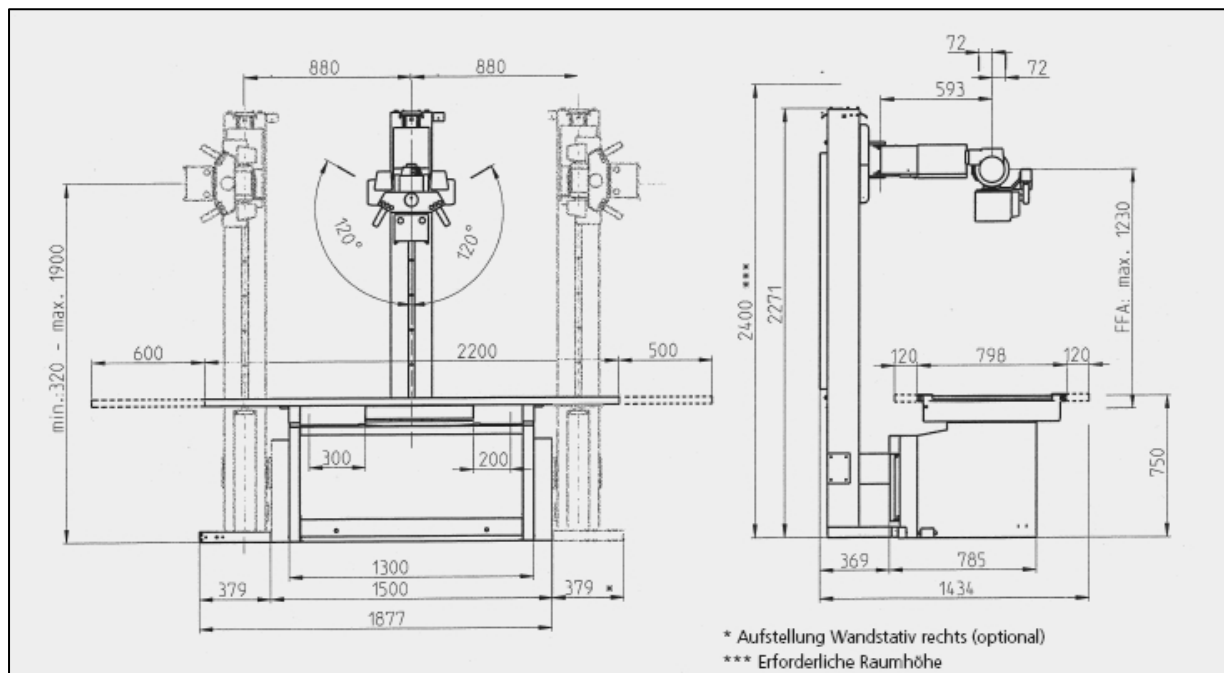


Der CS 3000 ist ein Röntgenaufnahmetisch mit integriertem Säulensystem der neuesten Generation.

- schwimmende Tischplatte mit elektromagnetischen Bremsen
- Die Tischplatte ist 220 cm lang und 81 cm breit
- Max. Patientenlast: 450 kg
- Höhe der Tischplatte 75 cm
- Longitudinale Bewegung: nach rechts 60 cm, nach links 50 cm
- Transversale Bewegung +/- 12 cm
- integriertes deckenfreies Säulenstativ
- Fahrweg des Stativs: nach links 88 cm, nach rechts 88 cm
- Drehung des Strahlerstativs um +/- 90° für Lateralaufnahmen (optional)
- Drehung des Strahlers +/- 120°
- Fokus – Fußbodenabstand: max. 190 cm, min. 32 cm
- Mechanische Kupplung zwischen Strahlerstativ und Laufrasterlade zur automatischen Zentrierung

The newest generation of Bucky tables with integrated tube stand is represented by our CS 3000.

- Floating table top with electromagnetic brakes
- The size of the table top is 220 x 81 cm
- Max. patient load: 450 kg
- Height of the table top 75 cm
- Longitudinal movement to the right 60 cm and to the left 50 cm
- Transversal movement +/- 12 cm
- The tube stand is mounted independent from the ceiling
- Longitudinal travel: to the right 88 cm, to the left 88 cm
- Rotatable tube stand +/- 90° to take lateral exposures (optional)
- Rotatable x-ray tube +/- 120°
- Focus – Floor distance : max 199 cm, min. 32 cm
- Mechanical coupling between bucky device and tube stand for easy centering of the x-ray beam



CE-labelled product of the company Pausch Hans GmbH & Co.